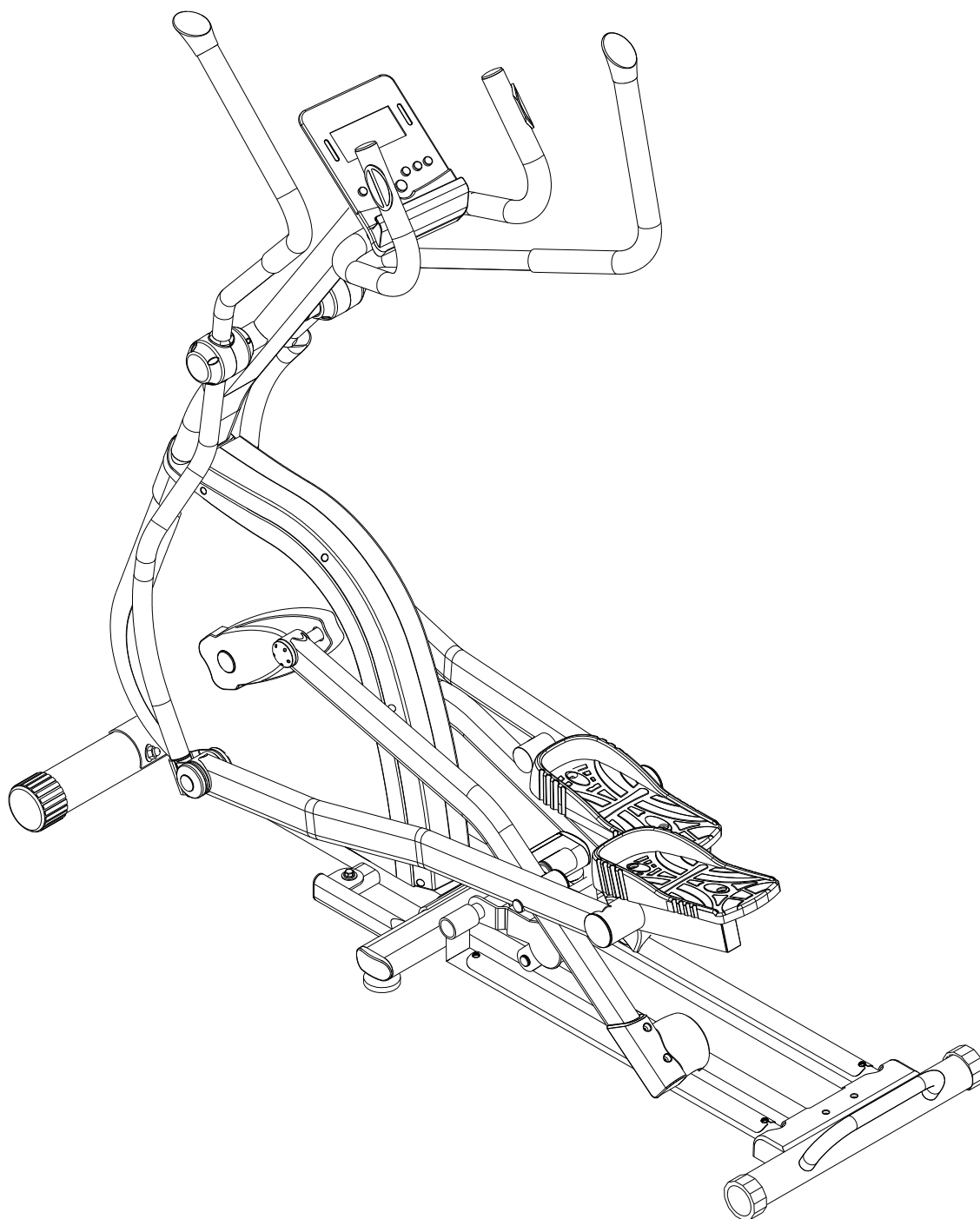


# Stream

# Wasserkorb



Art.nr. 300 472  
Model KH-742D2

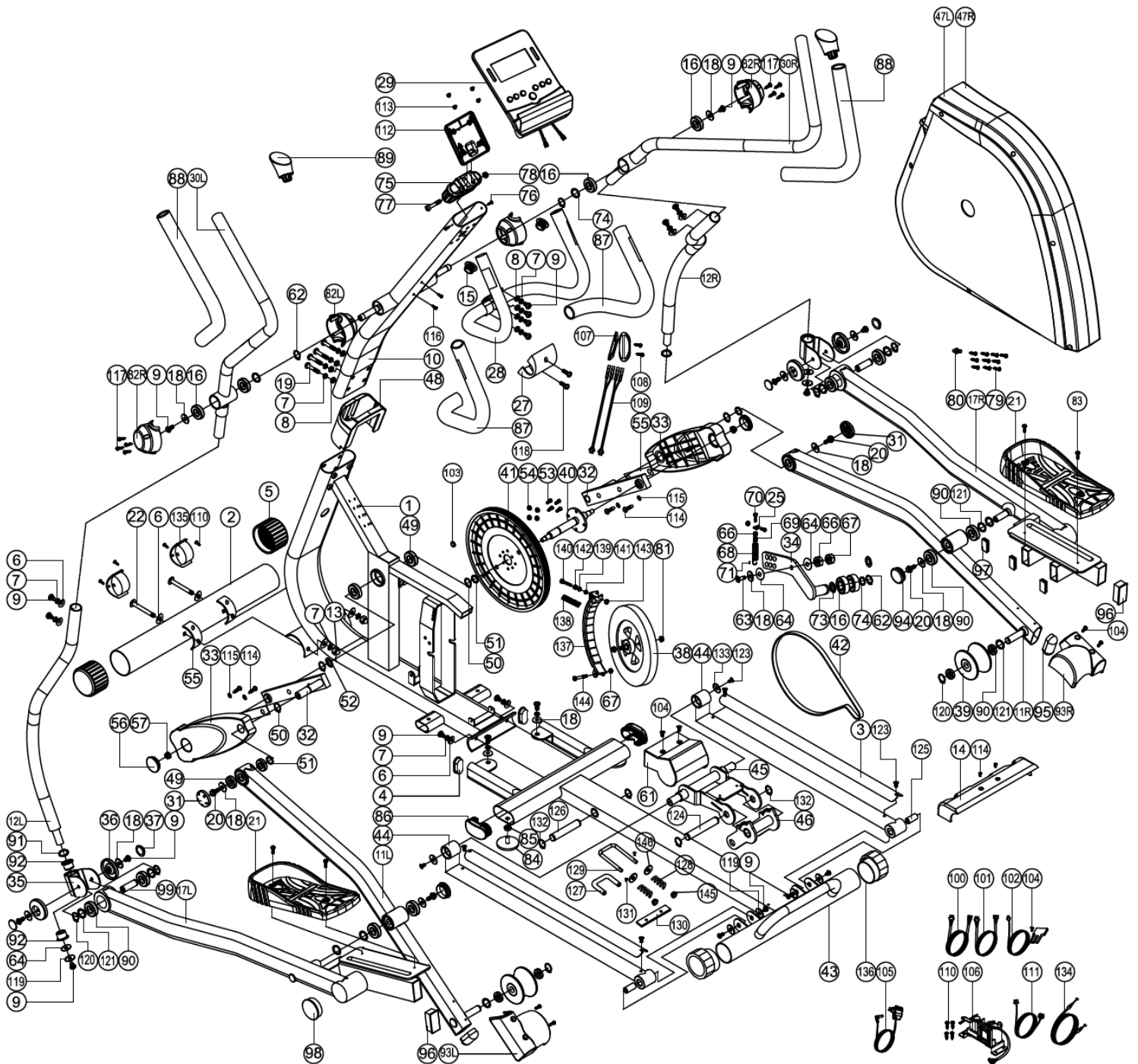
## INNHold / INNEHÅLL / CONTENTS

---

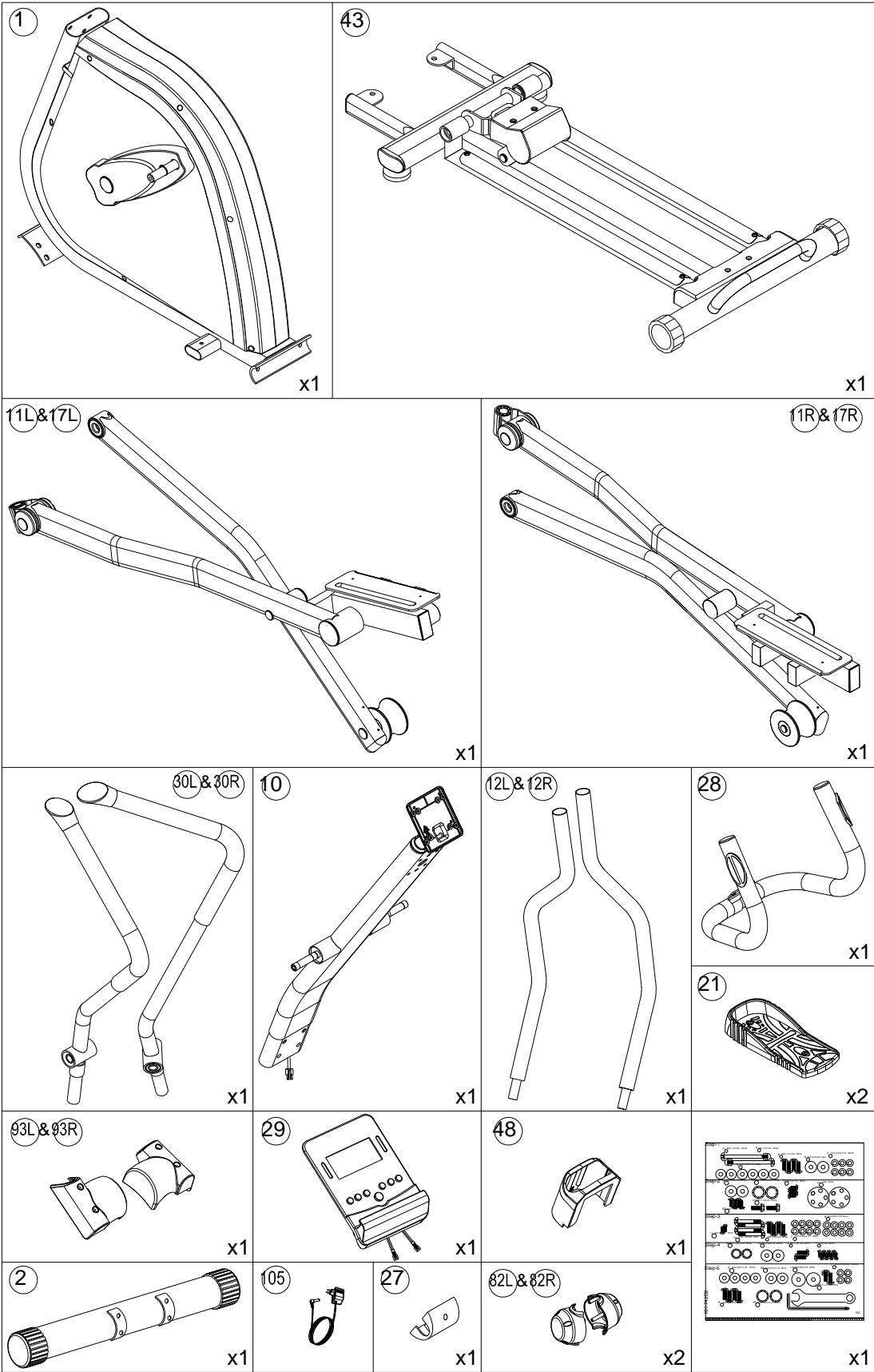
3		Deletegning / Sprängskiss / Parts drawing
4		Monteringsdeler / Parts details
5		Deleliste / Dellista / Parts List
9		Montering / Assembly
16	<b>N</b>	Viktig informasjon
17		Betjening av computeren
21		Reklamasjonsvillkår
22		Kontaktinformasjon ( Norge og Danmark)
23	<b>S</b>	Viktig information
24		Betjäning av datorn
28		Reklamationsvillkor
29		Kontaktinformation
30	<b>GB</b>	Important information
31		Operating the console
35		Warranty regulations
36		Conatct information

---

# DELETEDEGNING / SPRÄNGSKISS / EXPLODED VIEW



# MONTERINGSDELER / MONTERINGSDELAR / ASSEMBLY PARTS



## DELELISTE / DELLISTA / PARTS LIST

PART NO.	DESCRIPTION	MATERIAL	SPECIFICATION	Q'TY
1	Main frame			1
2	Front stabilizer	Q195	D76*1.5T*580L	1
3	Guide plate for sliding beam	AL	R19.1*681*1.5T	2
4	Oval cap	P.E.	25*50*26L	2
5	Round foot cap	PVC	D75*D91*60L	2
6	Curved washer	Q235A	D22xD8.5x1.5T	10
7	Spring washer	70#	D15.4xD8.2x2T	18
8	Flat washer	Q235A	D16*D8.5*1.2T	8
9	Allen bolt	35#	M8x1.25x20L	22
10	Handlebar post tube			1
11L	Supporting tube for left pedal			1
11R	Supporting tube for right pedal			1
12L	Supporting tube for left movable handlebar			1
12R	Supporting tube for right movable handlebar			1
13	Cap nut	Q235A	M8*1.25*15L	2
14	Cover for rear stabilizer	HIPS	316*80.1*47.5	1
15	Mushroom cap	PVC	D1 1/4**29L	2
16	Bearing	GCr15	#99502	6
17L	Left pedal welding set			1
17R	Right pedal welding set			1
18	Flat washer	Q235A	D25*D8.5*2T	13
19	Bolt	35#	M8*1.25*50L	4
20	Bolt	35#	M8*1.25*20L	4
21	pedal	PP	350*140*60	2
22	Bolt	35#	M8*1.25*95L	2
24	Bolt	35#	M10*1.25*20L	2
25	Fixing plate	Q235A	30*70*4T	1
27	Protective cover	ABS	100*81*40.8	1
28	Handlebar welding set			1
29	Computer		SM2580-31	1
30L	Left handlebar welding set			1
30R	Right handlebar welding set			1
31	Cover for axle	PVC	D46*14.8	2
32	Crank welding set			2
33	Cover for crank		339*102.6*29.9	2
34	Fixing plate for idle wheel			1
35	Joint			2
36	Cover for axle	PE6070	D60*13.5L	4
37	Side cap	PVC	D29.1*13L	4
38	Flywheel set			1
39	Roller wheel	PU	D87.2*55L	2
40	Crank axle welding set			1

41	Belt wheel	NL+fiber	D305*19.5	1
42	Belt		460 PJ6	1
43	Rear stabilizer welding set			1
44	Sliding beam welding set			2
45	Adjustable pole welding set			1
46	Circumgyrate axle welding set			1
47L	Left chain cover	PS	698.8*597*71.9	1
47R	Right chain cover	PS	698.8*597*67.5	1
48	Upper cover	HIPS	137.1*121*73.4	1
49	Bearing		#6004ZZ	14
50	C ring	65Mn	D22.5*D18.5*1.2T	4
51	Waved washer	65Mn	D27*D20.3*0.5T	3
52	Flat washer	Q235A	D26*D21*1.5T	1
53	Bolt	35#	M6*1.0*15L	5
54	Anti-loose nut	Q235A	M6*1.0*6T	5
55	Buffer	NBR	20*90*1.7T	4
56	Side cap	PVC	D36*14	2
57	Anti-slip nut	35#	M10*1.25*7T	2
61	Chainring protective cover	HIPS	125.4*128.5*90.1	1
62	C ring	65Mn	S-16(1T)	3
63	Bolt	35#	M8*1.25*30L	1
64	Flat washer	NL66	D10*D24*0.4T	4
66	Nut	Q235A	M8*1.25*6T	2
67	Anti-loose nut	Q235A	M8*1.25*8T	2
68	Spring	72A#	D3*D19*67L	1
69	Nut	Fe	D15*13L	1
70	Bolt	35#	M8*1.25*50L	1
71	Plastic cover	PVC	D3*30L	1
73	Flat washer	Q235A	D24*D16*1.5T	1
74	Waved washer	65Mn	D21*D16.2*0.3T	3
75	Computer bracket	ABS	120*40*70	1
76	Screw	10#	ST4.2*1.4*15L	2
77	Screw	35#	M8*1.25*45L	1
78	Anti-loose nut	Q235A	M8*1.25*8T	3
79	Screw	10#	ST4.2*1.4*20L	10
80	Pin	ABS	D6*26.5*7.7	1
81	Anti-loose nut	Q235A	3/8"-26UNF*6.5T	2
82L	Upper foot cover(left)	ABS717	80*55*87	2
82R	Upper foot cover(Right)	ABS717	80*50*87	2
83	Bolt	Q235A	M6*1*15L	4








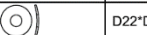




84	Adjustable round wheel	Q235A+ABS	D59*M10*40L	2
85	Nut	Q235A	M10*1.5*8T	2
86	Cap	PE	40*80*33	2
87	HDR foam	NBR	D30*3T*530L	2
88	HDR foam	NBR	D30*3T*680L	2
89	Handlebar cap	PVC	95.8*50.8	2
90	Bearing	GCr15	#6003ZZ	12
91	Waved washer	65Mn	D26*D19.5*0.3T	2
92	Spacer bushing		D19.15*(D25.6*32)*L(17+3)	4
93L	Round wheel cover(Left)	HIPS	143.1*113.3*65	1
93R	Round wheel cover(Right)	HIPS	143.1*113.3*65	1
94	Round cap	PE	D45*15	2
95	Elliptical cap	PE	30*70*10.5	2
96	Square cap	PE	30*60*15	2
97	Cap	PE	25*50*14	6
98	Round cap	PVC	D60*14	2
99	Short axle	Q235A	D17*48L	2
100	Upper computer cable		1000L	1
101	Lower computer cable		450L	1
102	Sensor cable		150L	1
103	Round magnet		M02	1
104	Bolt	10#	M5*0.8*12L	7
105	Adaptor		9V,1.3A	1
106	Motor			1
107	Handle pulse		PE18	2
108	Screw	Q235A	ST4*25L	2
109	Handle pulse cable		700L	2
110	Screw	10#	ST4.2*1.4*15L	8
111	Power cable		550L	1
112	Computer fixing base	ABS	120*110*2.5T	1
113	Bolt	10#	M5*0.8*10L	4
114	Screw	10#	ST4*1.41*15L	6
115	Flat washer	Q235A	D15*D5.2*1.0T	4
116	Bolt	10#	M5*0.8*15L	2
117	Screw	10#	ST4*1.41*15L	8
118	Bolt	Q235A	M5*0.8*12L	2
119	Flat washer	Q235A	D30*D8.5*2T	6
120	C ring	65Mn	S-17(1T)	6
121	Waved washer	65Mn	D22*D17*0.3T	12
123	Bolt	Q235A	M6*1*15L	6
124	Circumgyrate axle	Q235A	D18.7*114.7L	1
125	Fixed axle	Q235A	D23.6*56L	2
126	Front pedal axle	Q235A	D18.7*101.7L	1
127	Dip foam	PVC	D7.8*1.5T*140L	1
128	Spring		D1*D10.5*20.5L	2

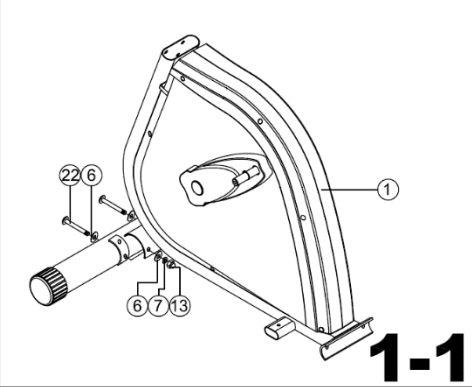
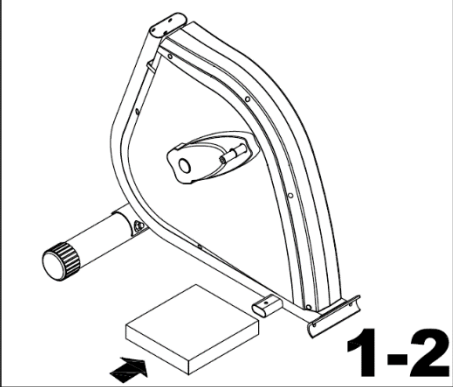
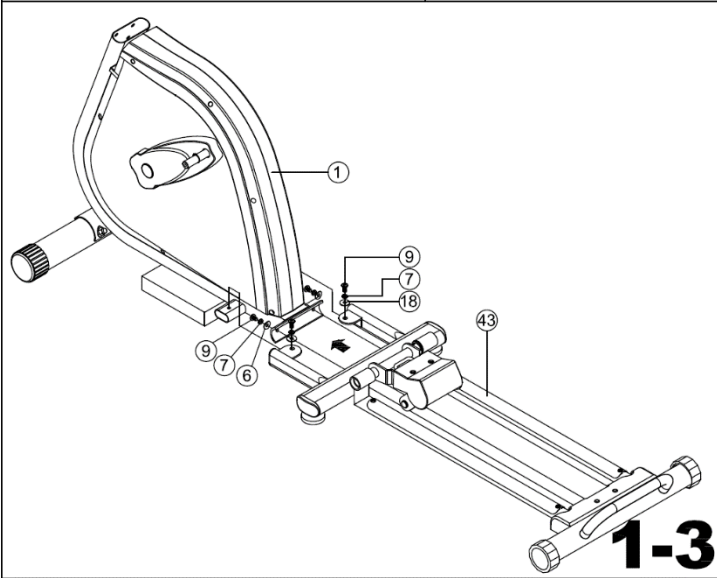
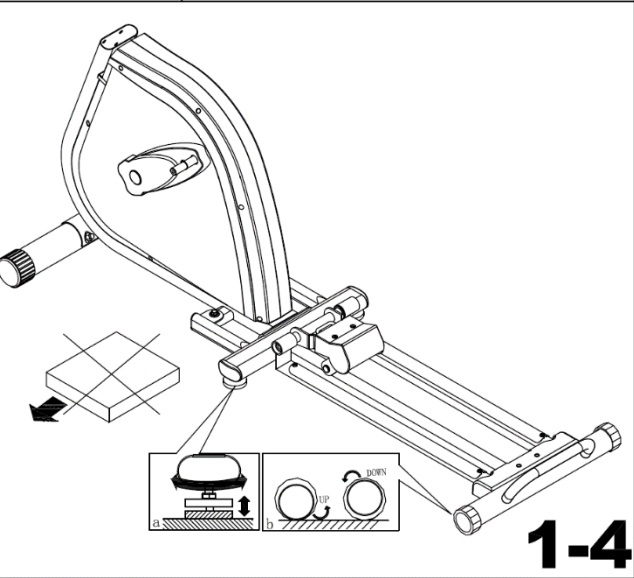
129	Hand grip	Q235A	D8*95L	1
130	Lock plate	Q235A	112*22*4T	1
131	Screw	SS41	M4*0.7*12L	2
132	C ring	65Mn	D21.5*D17.5*1.2T	4
133	Flat washer	Q235A	D28*D6.5*2.0T	2
134	Tension cable		D1.5*130L	1
135	Foot cap(half ball wheel)	PP	D75*69	2
136	Foot cap(12 angle)	PP	D60*D75*50	2
137	Magnet fixing bracket welding set			1
138	Spring	72A	D1.2*55L	1
139	Flat washer	Q235A	D14*D6.5*0.8T	1
140	Bolt	35#	M6*65L	1
141	Nylon washer	NL66	D6*D19*1.5T	1
142	Nut	Q235A	M6*1*6T	1
143	Anti-loose nut	Q235A	M6*1*6T	1
144	Bolt	35#	M8*52L	1
145	Conical washer		D14*D8.5*4T	2
146	Flat washer	Q235A	D18*D8.5*1.2T	2

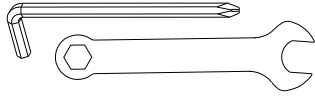


# MONTERING / ASSEMBLY

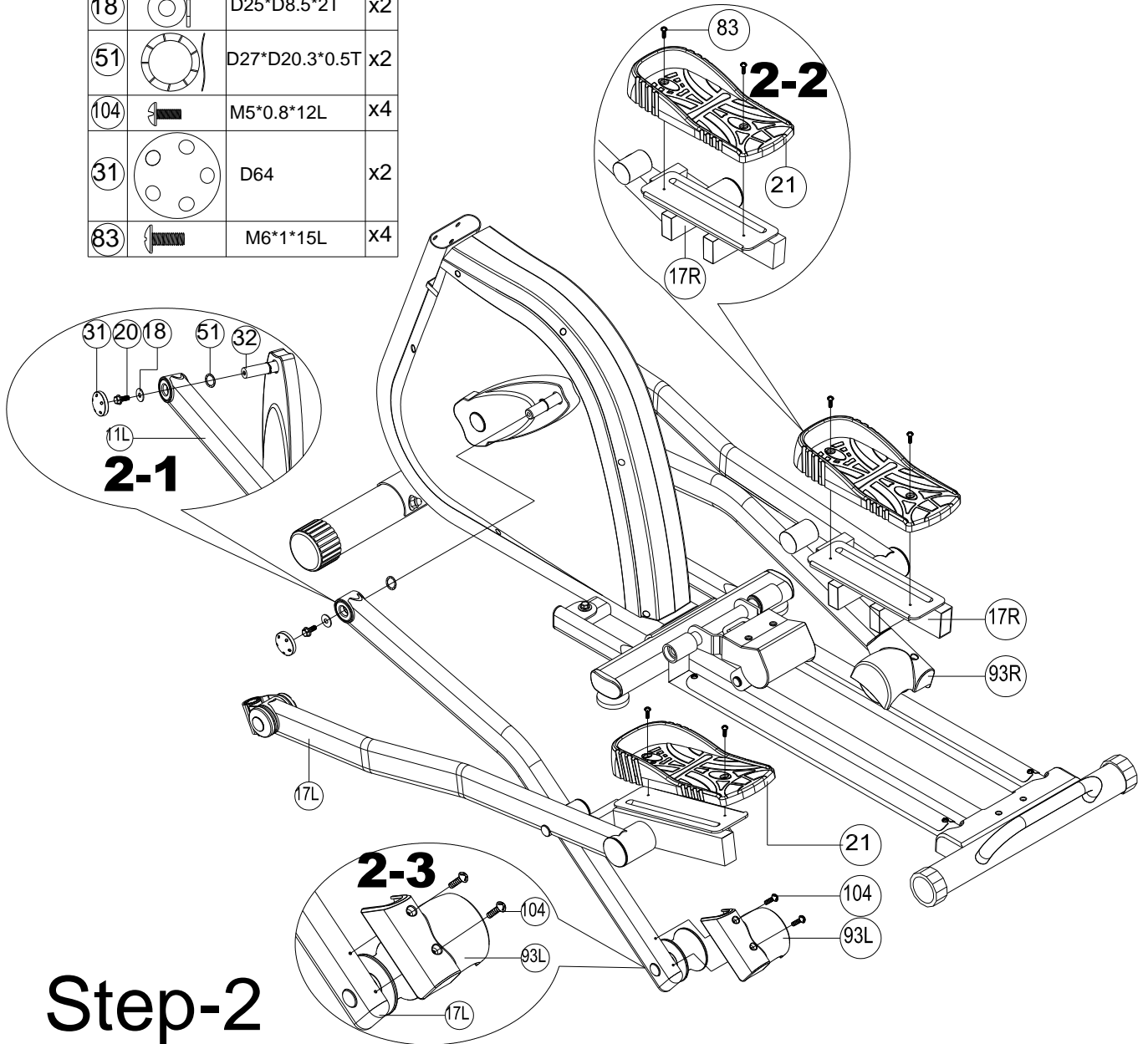
## Step-1

		M8*1.25*95	x2
		M8*1.25*20	x4
		D15.4*D8.2*2T	x6
		D22*D8.5*1.5T	x6
		D25*D8.5*2T	x2
		M8*1.25*15L	x2

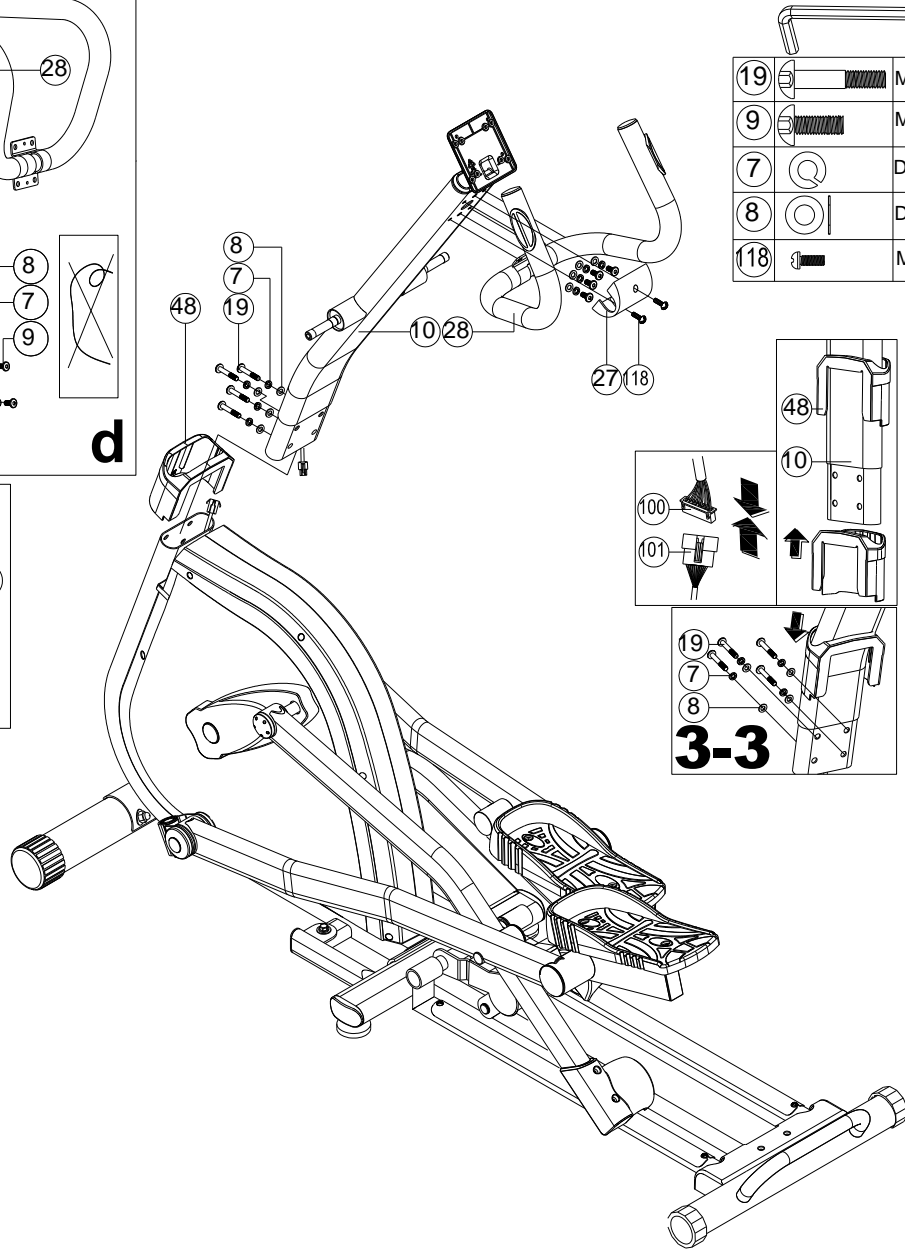
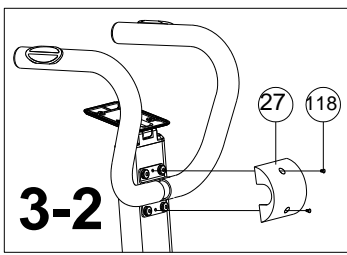
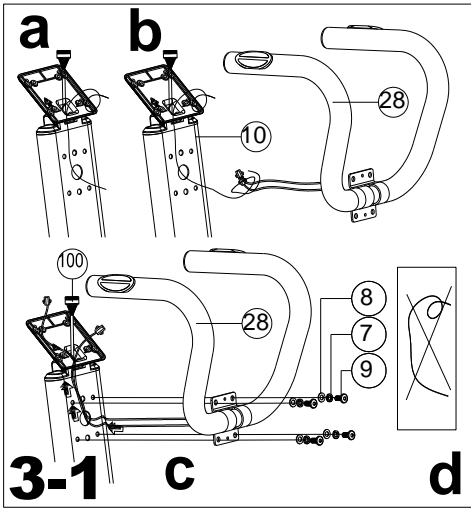







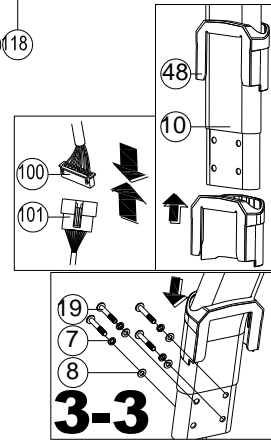
20		M8*1.25*20	x2
18		D25*D8.5*2T	x2
51		D27*D20.3*0.5T	x2
104		M5*0.8*12L	x4
31		D64	x2
83		M6*1*15L	x4








# Step-2

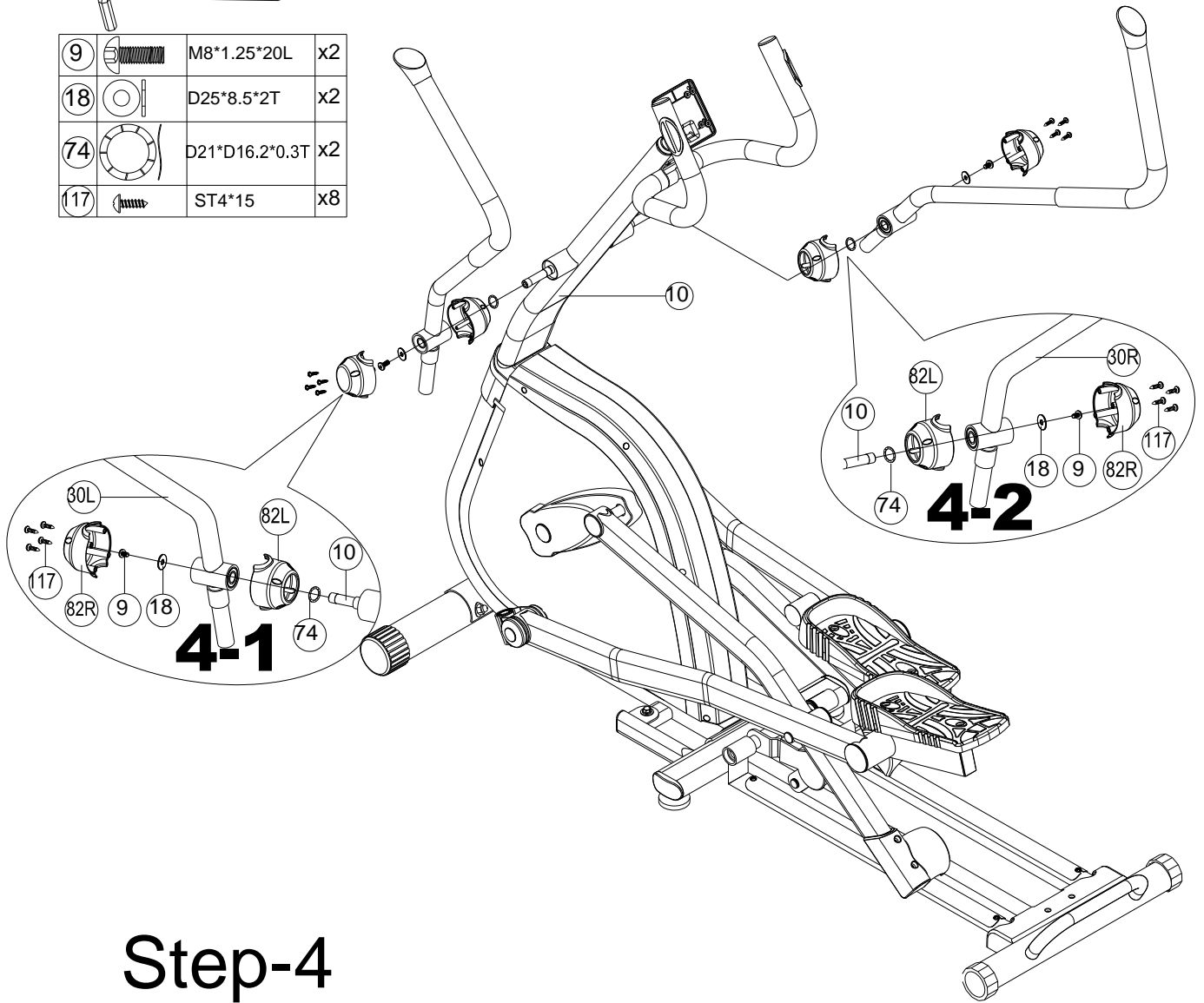


19		M8*1.25*50L	x4
9		M8*1.25*20L	x4
7		D15.4*D8.2*2T	x8
8		D16*D8.5*1.2T	x8
118		M5*0.8*12L	x2

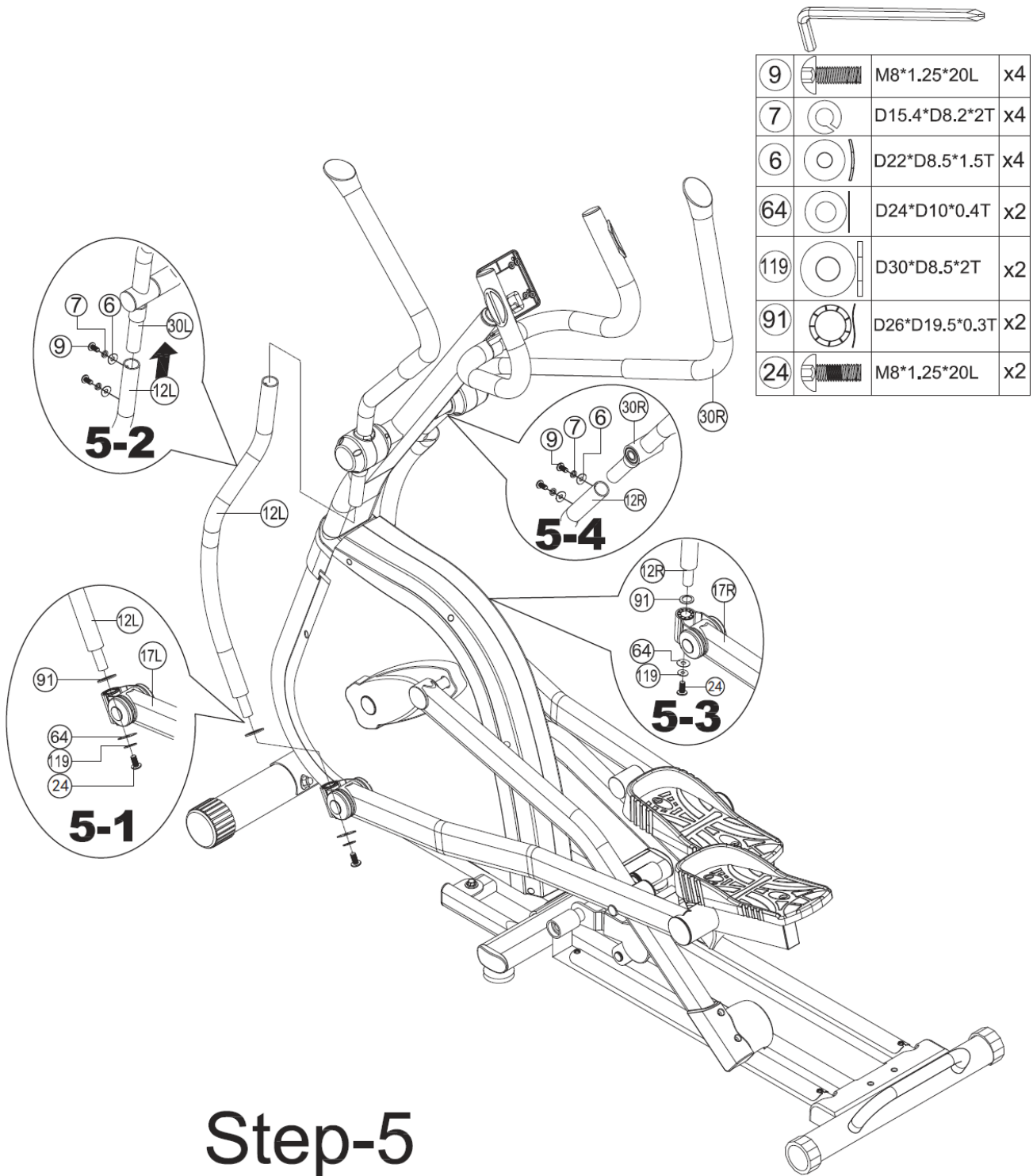


# Step-3

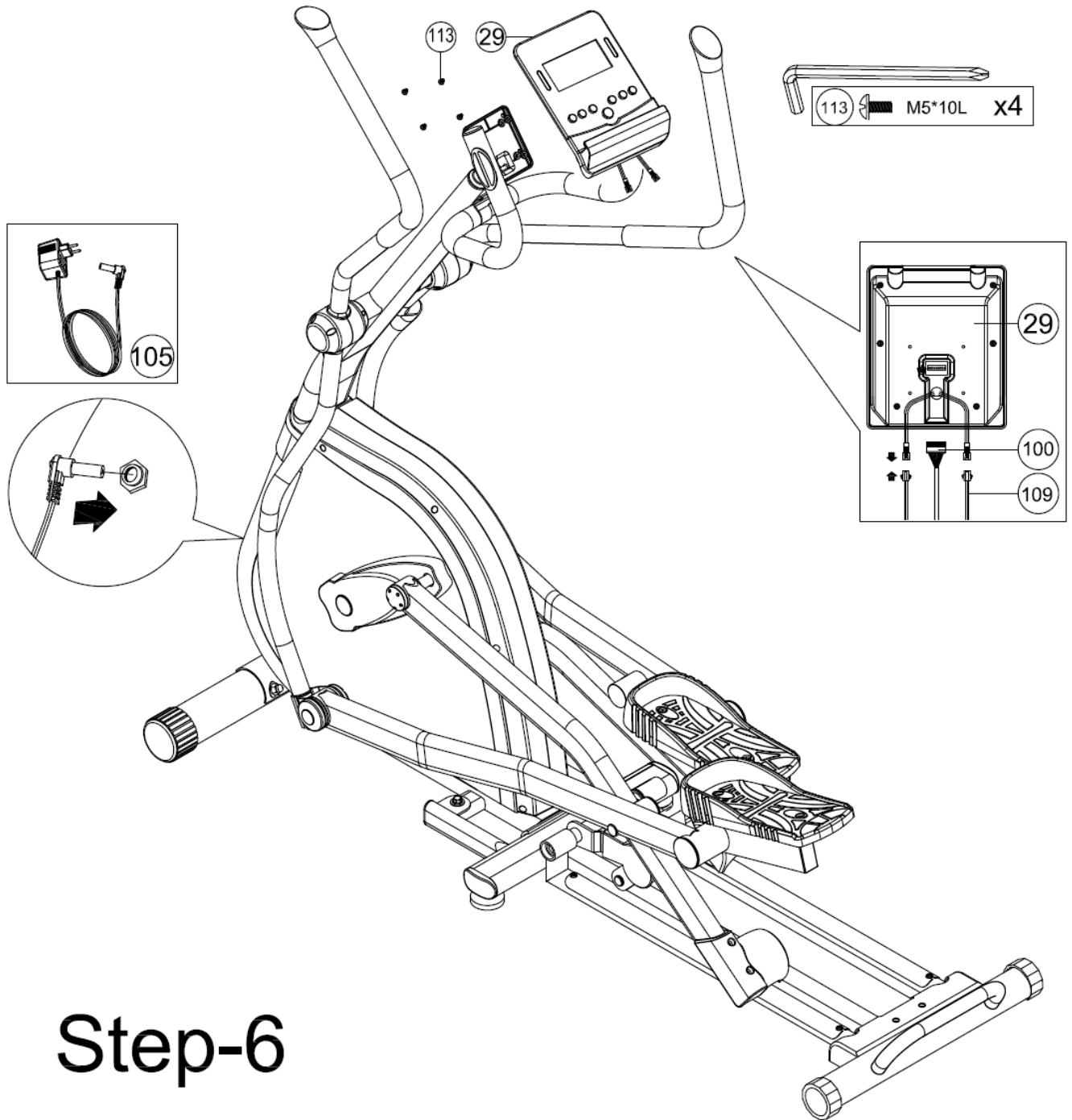
			
9		M8*1.25*20L	x2
18		D25*8.5*2T	x2
74		D21*D16.2*0.3T	x2
117		ST4*15	x8



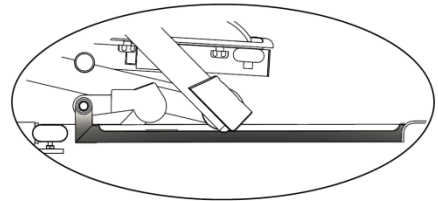
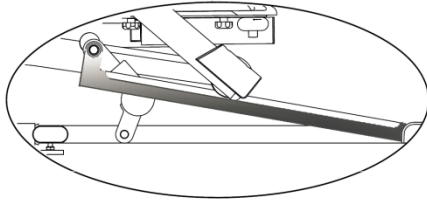
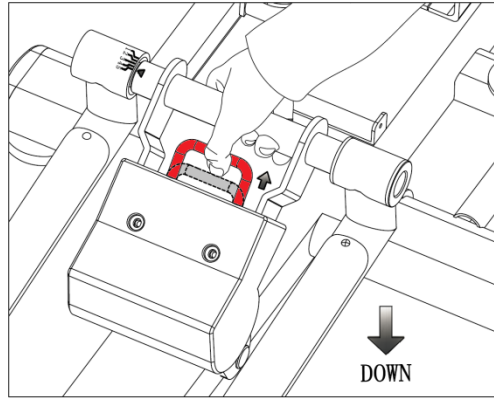
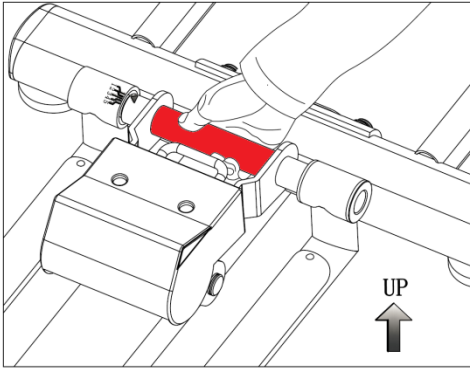
# Step-4



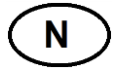
# Step-5



# Step-6



## VIKTIG INFORMASJON



Bruksområdet for dette treningsapparatet er hjemmetrening.

Apparatet skal kun brukes som beskrevet i denne bruksanvisningen.

Eieren av trimapparatet er ansvarlig for at alle brukere er kjent med disse sikkerhetsreglene.

Under montering; sørg for at alle skruer og muttere sitter på rett plass og at de entrer skikkelig, før du begynner å stramme noen av dem.

Plasser trimapparatet på et flatt og jevnt underlag.

Trimapparatet må ikke brukes utendørs, eller i rom med unormalt høy luftfuktighet. Det er ikke anbefalt å bruke apparatet i garasje, carport eller på overbygget terrasse.

Det anbefales å benytte en underlagsmatte, for å eliminere sjansene for at gulv eller gulvbelegg tar skade i.f.m. bruk av apparatet.

Apparatet skal oppbevares tørt og frostfritt. Displayet bør aldri utsettes for direkte sollys.

Før hver bruk; påse at alle skruer og muttere er godt strammet til. Dersom det oppdages løse eller defekte deler; sørg for at ingen benytter seg av apparatet før det er i tilfredsstillende stand igjen.

Bruk alltid sko med en god gummisåle ved bruk av apparatet.

Apparatet skal kun benyttes av en person av gangen.

Barn må ikke benytte apparatet uten tilsyn, og bør heller ikke være i nærheten når apparatet er i bruk av andre.

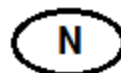
Apparatet bør ikke benyttes av personer med vekt over 150 kg.

Apparatet bør ikke brukes i.f.m. medisinsk eller fysikalsk behandling, med mindre det er spesielt anbefalt av lege eller fysioterapeut.

Det tas forbehold om trykkfeil i manualen.



## BETJENING AV COMPUTEREN



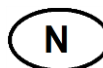
Når computeren er nullstilt vil alle verdiene vise 00:00, og alle funksjonene vil blinke samtidig. Dette kalles "oppstartsbilde" og er utgangspunkt for alle innstillingene som er beskrevet videre i brukerveiledningen. Du manøvrerer enkelt blant de ulike menyene ved å trykke på UP og DOWN-knappene for å finne ønsket funksjon eller verdi, og bekrefter valget ved å trykke på MODE-knappen. For å komme tilbake til "oppstartsbilde" trykker du RESET. Denne fremgangsmåten er gjeldende for alle innstillinger som er beskrevet videre i brukerveiledningen. Etter 4 minutter uten aktivitet vil skjermen gå i dvalemodus. For å starte opp etter dvalemodus, press MODE.

### KNAPPER

ENGELSK	NORSK	BESKRIVELSE
MODE	FUNKSJON	Skifter mellom de ulike funksjonene, og bekrefter hvert enkelt valg.
RESET	NULLSTILL	Nullstiller hver enkelt verdi
UP	OPP	Justerer mostand el. verdier opp.
DOWN	NED	Justerer mostand el. verdier ned.
START / STOP	START / STOPP	Starter / stopper tellingen av de ulike verdiene.
BODY FAT	FETTPROSENT / BMI	Iverksetter måling av fettprosent og BMI
RECOVERY	FORMTEST	Iverksetter formtest-funksjonen.

### FUNKSJONER

ENGELSK	NORSK	BESKRIVELSE
MANUAL	MANUELL	Trening med manuell kontroll av motstanden
PROGRAM	PROGRAM	Trening med en av de 12 forhåndsprogrammerte løypeprofilene
CARDIO	PULSSTYRT PROGRAM	Trening med en forhåndsinnstilt, stabil hjerterytme
WATT	WATT-STYRT PROGRAM	Trening med en forhåndsinnstilt, stabil Watt-motstand
BODY FAT	FETTPROSENT-MÅLING	Måler fettprosent og kalkulerer BMI
RECOVERY	FORMTEST-FUNKSJON	Måler hvor fort kroppen henter seg inn etter trening



## INFORMASJON

ENGELSK	NORSK	BESKRIVELSE
RPM	OMDREININGER / MIN.	Viser tråkkfrekvensen
SPEED	HASTIGHET	Viser gjeldende hastighet
TIME	TID	Viser tidsforbruk
DISTANCE	DISTANSE	Viser tilbakelagt distanse
CALORIES	KALORIER	Viser kaloriforbruket
PULSE	PULS	Viser gjeldende puls

### QUICK START

Den enkleste måten å komme i gang med treningen på, er ganske enkelt å trykke på START•STOP-knappen. Computeren vil da starte registrering av treningsdata, og du kan justere motstanden opp og ned ved å trykke på UP eller DOWN. Trykk START•STOP-knappen på nytt for å stoppe registreringen av treningsinformasjon.

### HVORDAN BRUKE DE ULIKE FUNKSJONENE

#### Manuell

Bruk UP eller DOWN-knappen for å velge trening i manuell modus. Bekreft med MODE-knappen

#### Forhåndsinnstilling

Hvis ønskelig kan computeren forhåndsinnstilles til å:

- Telle ned fra en gitt **tid**.
- Telle ned fra en gitt **distanse**.
- Telle ned fra et gitt **kaloriforbruk**.
- Gi et lydsignal (alarm) når **puls** overstiger en gitt grense.

For å stille inn computeren, trykk på MODE-knappen for å velge funksjonen du ønsker å forhåndsinnstille. Når den ønskede funksjonen blinker, endre verdien opp og ned ved å trykke på OPP og NED knappene Trykk MODE igjen for å bekrefte innstillingen, og gå videre til neste funksjon.

Når én eller flere verdier er lagt inn, kan du når som helst trykke START/STOP for å starte treningen.

Dersom du har valgt å forhåndsinnstille en eller flere verdier, vil disse telle ned til 0. Vær oppmerksom på at computeren vil stoppe registreringen når den én av verdiene kommer til 0.

## PROGRAM

Bla deg fra oppstartsbildet til menyen for programmer, som beskrevet ovenfor. Du har 12 ulike forhåndsprogrammerte løypeprofiler å velge mellom, som er delt inn i tre nivåer. BEGINNER, som er lett intensitet. ADVANCE, som er middels intensitet. Og SPORTY, som er høy intensitet.

Velg ønsket program, og de 8 første seksjonene av løypeprofilen for det aktuelle programmet vises grafisk. Trykk på MODE-knappen for å bekrefte valget, og bruk UP eller DOWN for å endre intensiteten i programmet dersom dette er ønskelig.

Når du har valgt program, trykk START/STOP. Du kan også endre profilmotstand underveis ved å trykke på UP eller DOWN. Dersom du ønsker kan du forhåndsinnstille tiden, som forklart ovenfor.

Løypeprofilen består av 20 søyler. Den tiden du evt. legger inn vil fordele seg jevnt mellom disse 20søylene. Dersom du ikke har forhåndsinnstilt tid, vil profilen skifte til neste søyle for hver 100. meter.

## WATT

Ved bruk av WATT-funksjonen justerer maskinen automatisk motstanden opp eller ned etter tråkkfrekvensen din, for å gi konstant lik motstand. Forhåndsprogrammert standard motstand er 120W. Denne justeres med UP eller DOWN-knappene fra 10W til 350W, og bekreft innstillingen med MODE. Deretter kan du sette ønsket tid, trykk så START for å starte treningen, og sykkelen vil justere motstanden avhengig av hvor fort du trår rundt.

## CARDIO

CARDIO er en funksjon der maskinen justerer motstanden opp eller ned, avhengig av pulsen din. Trening med jevn puls er viktig for å oppnå best mulige resultater i forhold til de målsettinger du har satt deg. Se for øvrig puls-tabell bakerst i brukerveiledningen.

Bla deg fra oppstartsbildet til CARDIO som beskrevet ovenfor. Før du kan starte programmet må du legge inn din alder. Computeren vil kalkulere din makspuls ut ifra den alderen du legger inn. Videre kan du velge intensitet på treningsøkten, angitt i prosent av din beregnede makspuls. I tillegg vises pulsen angitt i slag/min. i vinduet for puls. 55%, 75% og 90% ligger klare som hurtigvalg i computeren. Dersom du ønsker å legge inn en annen puls som målsetting, velger du "CARDIO TAG" og bekrefter med MODE. Da kan du legge inn ønsket treningspuls, angitt i slag/min. Legg inn ønsket tid, og trykk START/STOP for å starte treningen.

Når din virkelige puls er lavere enn målsettingen, vil motstanden øke et nivå hvert 30. sekund inntil du har oppnådd samme puls som du har lagt inn som målsetting. Om du går over målsettingen, vil motstanden straks reduseres et nivå, og fortsette nedover hvert 15. sekund til du når ønsket treningspuls.

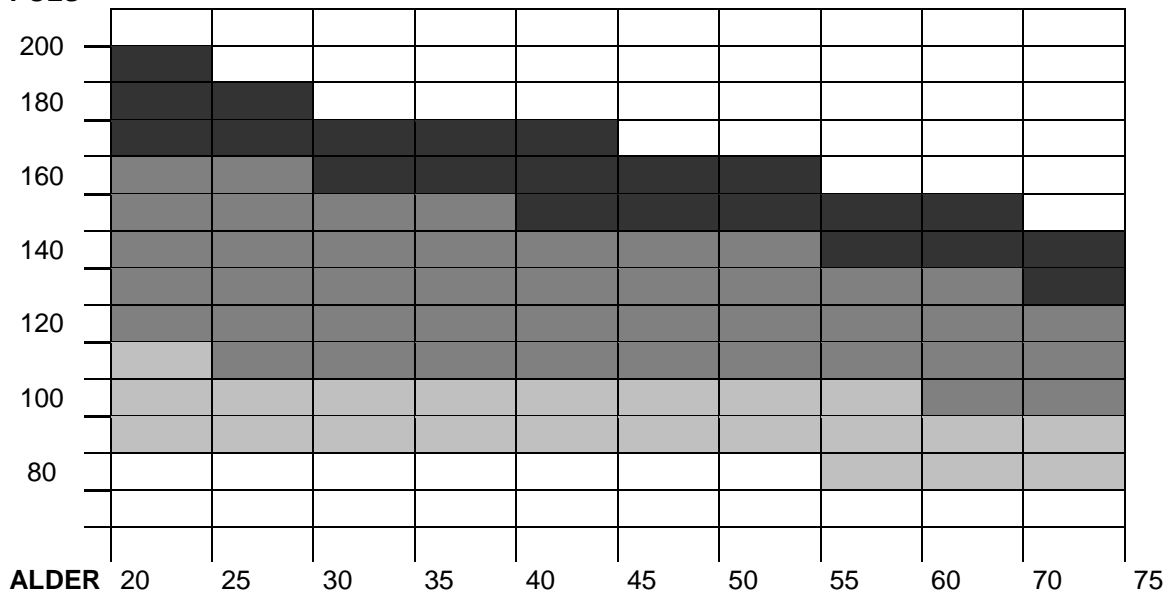
## Body Fat




Manøvrer deg i menyen til BodyFat, eller press knappen. Deretter legger du inn verdiene etterfulgt av mode. Press Start og du vil få oppgitt din BMI.

# PULSTRENING

N

## PULS



-  = HØY INTENSITET:  
Anaerob intervalltrening
-  = MIDDELS INTENSITET:  
Økt kondisjon og oksygenopptak
-  = LAV INTENSITET:  
Lange økter for maks. fettforbrenning.

## BLUETOOTH™ FUNKSJON

Last ned APPen «iConsole» eller «iConsole +» for å få tilgang til flere programmer og funksjoner. Passordet for tilkobling er 0000.  
Fungerer til iOS og Android.



## RETNINGSLINJER FOR REKLAMASJONSBEHANDLING

N

Reklamasjonsbestemmelsene omhandler produkter brukt til hjemmetrening. For bedriftsmarkedet finnes egen oversikt over garantibestemmelser for semi-proff utstyr.

Komponentene som trimutstyr er satt sammen av er i hovedsak delt inn i tre hovedgrupper; **Slitedeler**, **Andre utskiftbare komponenter** og **Konstruksjon/rammeverk**.

Med **Slitedeler** menes deler som man ved normal bruk vil måtte påregne og bytte ut med jevne mellomrom. Herunder sorterer deler som bremseklosser, trinser, vaiere, justeringsskruer kulelager, strikker, fjærer og lignende. Ifølge kjøpslov/forbrukerkjøpslov er det ingen lovfestet reklamasjonsrett på slike deler. Men vi gir ett års garanti på disse delene.

*NB. For at det skal være tillatt å markedsføre eller omtale kjøpsvilkår som en GARANTI, forutsetter det at de gir kjøper vesentlig bedre rettigheter enn det som følger av loven. Normal REKLAMASJONSRETT er **ulovlig** å omtale som GARANTI i salgs- eller markedsføringsmateriell.*

Med **Andre utskiftbare komponenter** menes alle andre løse deler som finnes på apparatene. Eksempler på slike deler kan være seteputer, polstringer, pedaler, treningscomputere og annen elektronikk. På denne typen deler gjelder den lovfestede reklamasjonsretten på to år, forutsatt at de ikke er utsatt for unormal ytre påvirkning.

Unntatt fra denne kategorien er motorer til tredemøller.

For alle tredemøllemotorer gjelder en fem års reklamasjonsrett, forutsatt at de ikke er utsatt for unormal ytre påvirkning eller unødvendig slitasje gjennom manglende vedlikehold.

Med **Konstruksjonsdeler / rammeverk** menes hovedbestanddelene i treningsapparatet, dvs. stålkonstruksjoner og tilhørende sveisesømmer.

For denne typen deler gjelder en fem års reklamasjonsrett, forutsatt at de ikke er utsatt for unormal ytre påvirkning.

Lengre garantier/livstidsgarantier på rammeverk vil evt. være spesifisert for hvert enkelt produkt.

## VIKTIG VEDRØRENDE SERVICE

**N**

**Om det skulle oppstå problemer av noe slag, ber vi deg om å kontakte Mylna Service. Vi vil gjerne at du kontakter oss før du kontakter butikken slik at vi kan tilby deg best mulig hjelp.**

Besøk vår hjemmeside [www.mylناسport.no](http://www.mylناسport.no) – her vil du finne informasjon om produktene, brukermanualer, ett kontaktskjema for å komme i kontakt med oss og mulighet for å bestille reservedeler. Ved å fylle ut kontaktskjema gir du oss den informasjonen vi trenger for å kunne hjelpe deg så effektivt som mulig.

## VIGTIGT OM SERVICE

**DK**

**I tilfælde af problemer af nogen art, skal du kontakte Mylna Service. Vi vil gerne have dig til at kontakte os, før du kontakter butikken, så vi kan tilbyde dig den bedst mulige hjælp.**

Besøg vores hjemmeside [www.mylناسport.com](http://www.mylناسport.com) - her vil du finde information om de produkter, brugermanualer, en kontakt formular for at komme i kontakt med os og mulighed for at bestille reservedele. Ved at udfylde kontaktformularen giver du os de oplysninger vi har brug for at hjælpe dig så effektivt som muligt.

## VIKTIG INFORMATION



Användningsområdet för detta träningsredskap är hemmaträning.

Träningsredskapet får endast användas enligt beskrivningen i denna bruksanvisning.

Träningsredskapets ägare ansvarar för att alla användare har satt sig in i dessa säkerhetsföreskrifter.

Vid montering: se till att alla skruvar och muttrar sitter på rätt plats och att de är ordentligt införda innan du börjar spänna dem.

Placera träningsredskapet på ett plant och jämnt underlag.

Träningsredskapet får inte användas utomhus eller i rum med onormalt hög luftfuktighet. Du rekommenderas inte att använda träningsredskapet i ett garage, en carport eller på en överbyggd terrass.

Du rekommenderas att använda en underlagsmatta för att eliminera risken för att golv eller golvbeläggningen tar skada då träningsredskapets används.

Träningsredskapet ska förvaras torrt och frostfritt. Displayen bör aldrig utsättas för direkt solljus.

Före varje användningstillfälle: kontrollera att alla skruvar och muttrar är ordentligt åtdragna. Om du upptäcker lösa eller defekta delar: se till att ingen använder träningsredskapet förrän det befinner sig i tillfredsställande skick igen.

Bär alltid skor med en bra gummisula när du använder träningsredskapet.

Endast en person åt gången får använda träningsredskapet.

Denna cykeln är inte avsett för stående cykling. Sitt alltid på sätet under användning.

Vid justering av säte och styre: se till att justeringsskruvarna är ordentligt åtdragna innan du använder träningsredskapet. Löst sittande justeringsskruvar orsakar mer rörelse och snabbare slitage än nödvändigt

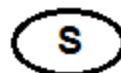
Barn får inte använda träningsredskapet utan tillsyn, och bör inte heller befinna sig i närheten när någon annan använder träningsredskapet.

Träningsredskapet bör inte användas av personer som väger över 150 kg.

Träningsredskapet bör inte användas i samband med medicinsk eller fysiologisk behandling, såvida inte detta ordinerats specifikt av läkare eller fysioterapeut.

Vi förbehåller oss eventuella tryckfel i bruksanvisningen.

## HUR DU ANVÄNDER DATORN



När datorn återställs alla värden visar 0:00 och alla funktioner blinkar samtidigt. Detta kallas "Startbild" och är utgångspunkten för alla inställningar som beskrivs vidare i den här handboken. Du manövrerar lätt bland de olika menyerna genom att trycka på knapparna UPP och NER för att hitta önskad funktion eller värde, bekräftar valet genom att trycka på knappen MODE. Att komma tillbaka till "Startbild" tryck RESET. Detta förfarande är tillämpligt på alla inställningar som beskrivs senare i denna manual. Efter 4 minuters inaktivitet skärmen kommer att gå i ide. För att starta upp efter viloläge, tryck på MODE.

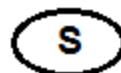
### KNAPPAR

ENGELSKA	SVENSKA	BESKRIVNING
MODE	FUNKTION	Skiftar mellan de olika funktionerna, och bekräftar varje enskilt val.
RESET	NOLLSTÄLL	Nollställer varje enskilt värde
UP	UPP	För och välja högre data/motstånd
DOWN	NER	För och välja lägre data/motstånd
START/STOP	START/STOPP	Påbörjar/avslutar räkningen av de olika värdena.
BODY FAT	FÄTTPROCENT/BMI	Påbörjar/avslutar fettprocent mätning.
RECOVERY	FORMTEST	Påbörjar formtestfunktionen.

### FUNKTIONER

ENGELSKA	SVENSKA	BESKRIVNING
MANUAL	MANUELL	Träning med manuell kontroll av motstånd.
PROGRAM	PROGRAM	Träning med en av de 12 förprogrammerade träningsprofilerna.
CARDIO	PULSSTYRT PROGRAM	Träning med en förinställd, stabil Hjärtrytm.
WATT	WATTSTYRT PROGRAM	Träning med en förinställd, stabil motstånd.
BODY FAT	KROPPSFETT	Påbörjar mätning av fettprocent / BMI
RECOVERY	FORMTEST	Påbörjar formtestfunktionen.





## INFORMATION

ENGELSKA	SVENSKA	BESKRIVNING
RPM	VARV / MIN.	Visar stegfrekvensen
SPEED	HASTIGHET	Visar aktuell hastighet
TIME	TID	Visar tidsförbrukning
DISTANCE	DISTANS	Visar avverkad distans
CALORIES	KALORIER	Visar kaloriförbrukningen
PULSE	PULS	Visar aktuell puls

## QUICK START

Det enklaste sättet att komma igång med din träning på är att helt enkelt trycka START • STOP-knappen. Datorn kommer då att börja spela din träning, och du kan justera motståndet uppåt och nedåt genom att trycka på UP eller DOWN. Tryck START • STOP-knappen igen för att stoppa inspelningen utbildningsinformation .

## HUR DU ANVÄNDER DE OLIKA FUNKTIONERNA

### Manuell

Använd UP eller DOWN för att välja utbildning i manuellt läge. bekräfta med MODE-knappen

### Förinställning

Om önskvärt kan datorn förinställas att:

- Räkna ner från en given **tid**.
- Räkna ner från en given **distans**.
- Räkna ner från en given **kaloriförbrukning**.
- Avge en larmsignal när **pulsen** överstiger en given gräns.

För att förinställa datorn trycker du på MODE-knappen för att välja den funktion du önskar förinställa. När önskad funktion blinkar, ändrar du värdet upp och ner genom att trycka på UP och DOWN-knapparna.

Tryck på MODE en gång till för att gå vidare till nästa funktion.

När ett eller flera värden är inlagda, kan du när som helst trycka på START/STOP för att påbörja träningen.

Om du valt att förinställa ett eller flera värden, kommer dessa räkna ner till 0. Var uppmärksam på att datorn kommer stoppa registreringen när ett av värdena når 0.

## PROGRAM



Navigera från startavbildningen till menyn av program, som beskrivs ovan. Du har 12 olika förprogrammerade spår profiler att välja mellan, som är uppdelat i tre nivåer. BEGINNER, transportintensitet . ADVANCE, som är medel intensitet. Och SPORTY, som är hög intensitet.

Välj det program, och de första 8 avsnitt av spårprofil för att

Programmet visas grafiskt. Tryck på knappen MODE för att bekräfta och använda UPP eller DOWN för att ändra intensiteten av programmet om så önskas.

När du har valt programmet genom att trycka på START / STOP. Du kan även ändra profilen motstånd väg genom att trycka på UP eller DOWN. Om du vill kan du förinställd tid, såsom förklarats ovan. Spårprofil består av 20 kolumner. Den tid du möjligen. Skicka delas jämnt mellan dessa 20søylene. Om du inte har förinställd tid, kommer profilen ändras till nästa kolumn för varje 100 meter.

## WATT

Använda WATT fungera maskinen automatiskt justerar motståndet uppåt eller ned av kadens, för att ge konstant lika motstånd. Förprogrammerat standard motstånd är 120W. Detta justeras med UPP eller NER knapparna från 10W till 350W, och bekräfta inställningen med MODE. Sedan kan du ställa in önskad tid och tryck sedan på START för att börja träna, och cykeln kommer att justera motståndet beroende på hur snabbt du trampar runt.

## CARDIO

Cardio är en funktion där datorn justerar motståndet uppåt eller nedåt, beroende på din puls. Träning med stadig puls är viktigt för att uppnå bästa möjliga resultat i förhållande till de mål du har ställt in själv. Se även pulstabellen på baksidan av användarhandboken. Navigera från startavbildningen till Cardio såsom beskrivits ovan. Innan du kan starta programmet måste du ange ålder. Datorn kommer att beräkna din maxpuls utifrån ålder du anger. Dessutom kan du välja intensiteten i träningen, anges som en procentuell andel av din beräknade maxpuls. Dessutom, pulsen i slag / min. fönsterpuls. 55%, 75% och 90% är klart som kortnummer i datorn. Om du vill ange en annan puls mål, välj "CARDIO TAG" och bekräfta med MODE. Sedan kan du ange önskat träningspuls i slag / min. Ange önskad tid och tryck på START / STOP för att börja träna.

När ditt riktiga pulsen är lägre än målet, kommer motståndet att öka en nivå var 30 sekunder tills du har uppnått samma puls som du angett mål. Om du går över målet, motståndet minskas omedelbart nivån och fortsätt ner var 15: e sekund tills du når önskad träningspuls.

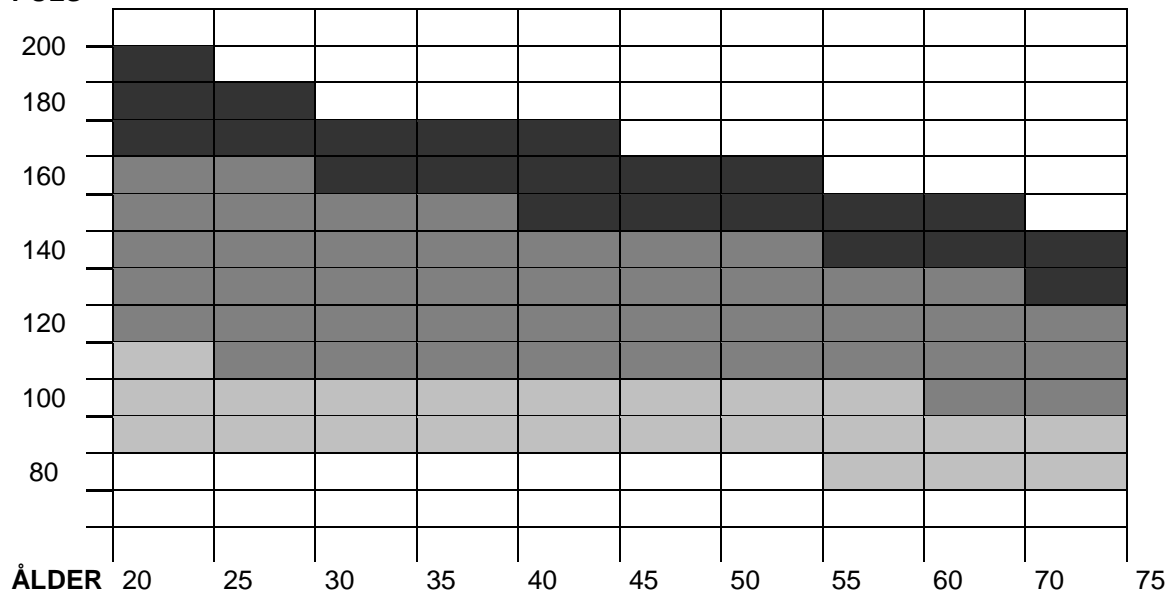
## Body Fat




Manövrer i menyn till kroppsfett, eller tryck på knappen. Ange sedan de värden följt av läget. Tryck på Start och du har gett ditt BMI.

## PULSTRÄNING



### PULS



-  = **HÖG INTENSITET:**  
Anaerob intervallträning
-  = **GENOMSNITTLIG INTENSITET:**  
Ökad kondition och syreupptagning
-  = **LÅG INTENSITET:**  
Långa träningspass för maximal fettförbränning.

## BLUETOOTH™ FUNKTION

Ladda ner appen "iConsole" eller "iConsole +" för att få tillgång till flera program och funktioner. Lösenordet för anslutningen är 0000.

Fungerar för iOS och Android.



## REKLAMATIONSVILLKOR

S

Reklamationsvillkoren omfattar produkter som endast användts till hemmaträning  
För företagsmarknaden gäller egna villkor.

Villkoren omfattar **slitdelar**, **andra utbytbara komponenter** och **konstruktion/ramverk**.

Med **slitdelar** avses delar som man vid normal användning måste räkna med att byta ut med jämna mellanrum. Härunder inräknas delar som bromsklossar, linhjul, vajrar, justeringsskruvar, kullager, gummiband, fjädrar och liknande.

För dessa delar finns det ingen reklamationsrett enligt de lagstadgade rättigheterna i konsumentköplagen. Men vi ger ett års garanti på dessa delar.

Med **andra utbytbara komponenter** avses alla andra lösa delar som finns på apparaterna. Exempel på sådana delar kan vara sadeldynor, överdrag, pedaler, träningsdatorer och annan elektronik. För denna typ av delar gäller en 3 års reklamationsrett, under förutsättning att delarna inte utsatts för onormal yttre påverkan.

Motorer till löpband är undantagna från denna kategori.

För alla löpbandsmotorer gäller en 5 års reklamationsrett, under förutsättning att de inte utsatts för onormal yttre påverkan eller onödigt slitage genom bristfälligt underhåll.

Med **konstruktionsdelar/ramverk** avses träningsredskapets huvuddelar, dvs. stålkonstruktioner och tillhörande svetsfogar.

För denna typ av delar gäller minimum 5 års reklamationsrett. Eventuella längre garantier/livstidsgarantier specificeras för varje enskild produkt.

## VIKTIGT BETRÄFFANDE SERVICE

S

**Om det skulle uppstå roblem av något slag, kontakta Mylna Service. Vi skulle vilja att ni kontaktar oss innan du kontaktar butiken så att vi kan erbjuda dig bästa möjliga hjälp.**

Besök vår hemsida [www.mylinasport.se](http://www.mylinasport.se) - här hittar du information om produkterna, bruksanvisningar, ett kontaktformulär som du kan använda för att komma i kontakt med oss och möjlighet att beställa reservdelar. Genom att fylla ut kontakformuläret ger du oss den information vi behöver för att hjälpa dig så effektivt som möjligt.

## IMPORTANT INFORMATION



The area of use for this fitness equipment is home exercise.

The exercise machine should only be operated as described in this manual.

The owner of the equipment is responsible that all users of the exercise machine are familiar with the contents of these precautions.

During assembly; make sure that all nuts and bolts are in their right places and properly entered before tightening any of them.

Place the exercise machine on a flat and smooth surface.

The exercise equipment must not be used outdoors, or in rooms with extraordinary humidity. It is not recommended to use the machine in a garage, carport or covered terrace.

It is recommended to use a protective mat to eliminate the risk of damage to the floor during the use of the exercise machine.

Store the exercise machine in a frost free and dry environment. The display should never be exposed to direct sunlight.

Before every use; make sure that all nuts and bolts are securely tightened. If any loose or defective parts are revealed, make sure that no one uses the exercise machine until it has been properly replaced or tightened.

Always use shoes with a proper rubber sole when using the exercise machine.

The exercise machine should only be used by one person at the time.

This bike is not constructed to be ridden standing up. Always sit on the seat while using it.

When adjusting seat and handlebar position; make sure the adjustment screws are well tightened before using the exercise machine. Loose adjustment screws will lead to more movement and more wear than necessary.

Children must not use the equipment unattended, and they should not be around while the exercise machine is being used by others.

The maximum user weight for this exercise machine is 150 kg.

The exercise machine should not be used for medical purposes or physical therapy, unless it is specifically recommended by your doctor or physical therapist.

With reservation for any misprints.

## HOW TO OPERATE THE CONSOLE



When the computer is reset, all values show 0:00 and all functions will flash simultaneously. This is called "startup image" and is the starting point for all settings described further in this manual. You maneuver easily among the various menus by pressing the UP and DOWN buttons to find the desired function or value, confirming the selection by pressing the MODE button. To come back to "startup image" press RESET. This procedure is applicable to all settings as described later in this manual. After 4 minutes of inactivity the screen will go into sleep mode. To start up after sleep mode, press MODE.

### BUTTONS

LABEL	DESCRIPTION
MODE	Switch between the different functions, and confirm each selection.
RESET	Reset each parameter
START / STOP	Start/stop monitoring of exercise info
UP	Adjust functions or values up
DOWN	Adjust functions or values down
RECOVERY	Start the recovery test
BODY FAT	Measure body fat & BMI

### FUNCTIONS

LABEL	DESCRIPTION
MANUAL	Training with manual adjustment of the tension.
PROGRAM	Training with one of the 12 pre-set programs.
CARDIO	Training with a pre-set constant heart rate.
WATT	Training with a pre-set constant load.
BODY FAT	Measures body fat, and calculates BMI
RECOVERY	Measure how quickly you recover.

## INFORMATION

LABEL	DESCRIPTION
RPM	Shows the pedaling frequency
SPEED	Shows the current speed
TIME	Shows the elapsed time
DISTANCE	Shows the distance travelled
CALORIES	Shows a calculated of calories burned
PULSE	Shows the current heart rate

## QUICK START

The easiest way to get started with your workout on, is simply pressing START • STOP button. The computer will then start recording your exercise, and you can adjust the resistance up and down by pressing UP or DOWN. Press START • STOP button again to stop recording training information.

## HOW TO ACTIVATE THE DIFFERENT FUNCTIONS

### Manual

Use UP or DOWN button to select training in manual mode. Confirm with MODE button.

### Preset

If desired, the computer is preset to:

- Counting down from a given **time**.
- Counting down from a given **distance**.
- Counting down from a given **calorie consumption**.
- Give an audible signal (alarm) when the **pulse** exceeds the given limit.

To pre-set computer, press the MODE button to select the function you want to preset. When the desired function is flashing, change the value up and down by pressing the UP and DOWN buttons.

Press MODE again to move on to the next function.

When one or more values are entered, you can at any time, press START / STOP to start training.

If you have chosen to preset one or more values, these will count down to 0. Note that the computer will stop recording as soon as *one* of the values reach 0.



## PROGRAM

Navigate from the boot image to the menu of programs, as described above. You have 12 different preprogrammed trail profiles to choose from, which is divided into three levels. BEGINNER, transport intensity. ADVANCE, which is medium intensity, and SPORTY, which is high intensity.

Select the program, and the first 8 sections of track profile for that program displayed graphically. Press the MODE button to confirm and use the UP or DOWN to change the intensity of the program if desired. Once you have selected the program, press START / STOP. You can also change the profile resistance by pressing UP or DOWN. If you want you can pre set time, as explained above.

Track profile consists of 20 columns. The time you possibly. Submit will be divided evenly between these 20 søylene. If you have not pre-set time, the profile will change to next column for every 100 meters.

## WATT

Using WATT function the machine automatically adjusts the resistance up or down by the cadence, in order to provide constant equal resistance. Preprogrammed standard resistance is 120W. This may be adjusted with UP or DOWN buttons from 10W to 350W, and confirm the setting with MODE. Then you can set the desired time, and press START to begin training. The bike will adjust the resistance depending on how fast you are pedaling.

## CARDIO

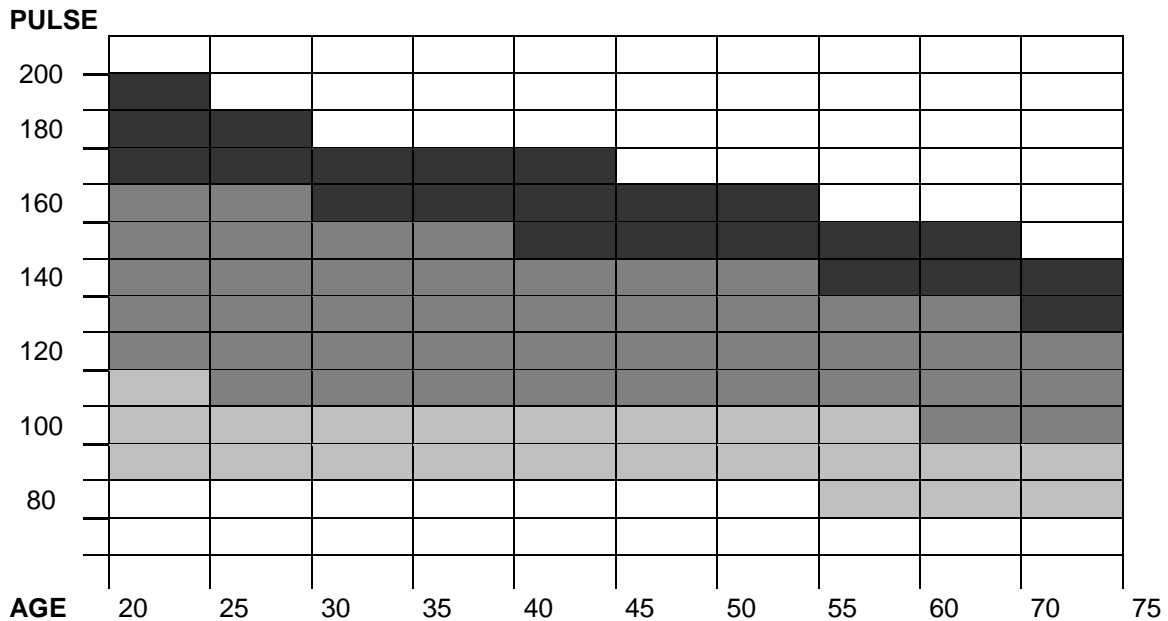
CARDIO is a feature where the computer adjusts the resistance up or down, depending on your pulse. Training with steady pulse is important to achieve the best possible results in relation to the objectives you have set yourself. See also the pulse table in the back of the User Guide. Navigate from the boot image to CARDIO as described above. Before you can start the program you must enter your age. The computer will calculate your maximum heart rate on the basis of the age you specify. Moreover, you can choose the intensity of the workout, stated as a percentage of your estimated maximum heart rate. In addition, your heart rate is showed in beats / min. 55%, 75% and 90% are programed as pre settings in computer. If you wish to enter another pulse aim, select "CARDIO TAG" and confirm with MODE. Then you can enter the required training pulse in beats / min. Enter the desired time and press START / STOP to begin exercise.




When your real pulse is lower than the target, the resistance will increase one level every 30 seconds until you have achieved the same pulse as you entered aims. If you go over the target, the resistance immediately reduced the level and proceed down every 15 seconds until you reach the desired training pulse.

## Body Fat

Maneuver in the menu to Bodyfat, or press the BodyFat button. Then enter the set values, followed by mode. Press Start and you will have given your BMI

## PULSE TRAINING



-  = HIGH INTENSITY:  
Anaerob interval training
-  = MEDIUM INTENSITY:  
Increase stamina
-  = LOW INTENSITY:  
Long sessions for max fat-burning

## BLUETOOTH™ FUNCTION

Download the APP named «iConsole» or «iConsole +» to access more programs and functions. Password for the wireless connection is 0000.  
Works with iOS and Android.



## WARRANTY REGULATIONS

The warranty regulations apply for products that are used for home exercise. For the corporate market, there are specially adapted products and separate warranty regulations apply.

Exercise equipment consist mainly of three component categories; ***Wearing parts***, ***Other replaceable labour parts***, and ***Frame / Structure***.

By **Wearing parts** is implied parts that will eventually be worn down through normal use, and thereby need to be replaced regularly. Included in this category will come breaking pads, wires, pulleys, adjustment screws, ball bearings, rubber bands, springs etc.

Normally, there is no statutory right to bring forth claims for such parts, but we offer a 1 year warranty for these parts.

By **Other replaceable labour parts** is implied all other replaceable parts on the machine or device. Examples of such parts could be seat cushions, foam padding, pedals, exercise computers and other electronics. For the consumer market, a 2 year restricted warranty applies for these parts, provided that they have not been subjected to negligence or error in handling or storing, wrong assembly, unsuitable use or unauthorized or improper repairs.

Excluded from this restriction are treadmill motors.

For all treadmill motors, there is a 5 year warranty, provided that they have not been subjected to negligence in maintenance, or unauthorized or improper repairs.

By **Frame/structure** is implied all the parts of the load-bearing steel frame, and its welding seems and joints.

For these parts, the warranty time for a minimum of 5 years is applied. Longer warranties and/or life time warranties will specified in the product information for each individual machine or device.

## IMPORTANT REGARDING SERVICE

**In the event of problems of any kind, please contact Mylna Service. We would like you to contact us before contacting the store so we can offer you the best possible help.**

Visit our website [www.mylناسport.no](http://www.mylناسport.no) - here you will find information about the products, user manuals, a contact form to get in touch with us and possibility to order spare parts. By filling out the contact form you give us the information we need to help you as effectively as possible.

